

PERFIS METÁLICOS

PERFISA, S.A.



QUALIDADE E EFICIÊNCIA
AO SEU SERVIÇO





HISTORIAL

A Perfisa - Fábrica de Perfis Metálicos, S.A. é uma empresa que se dedica ao fabrico e comercialização de diversos tipos de perfis e acessórios metálicos.

Com mais de 25 anos de experiência no fabrico por perfilagem, a empresa transforma anualmente milhares de toneladas de chapa, destinadas ao fabrico de perfis e acessórios para tectos falsos e divisórias em gesso cartonado, bem como perfis e acessórios para estruturas metálicas e a construção em *Light Steel Framing*.



INSTALAÇÕES

As instalações da sede perfazem uma área coberta de 3.500 m², uma área total de 15.500 m² e estão situadas numa zona industrial de elevado potencial económico, tecnológico e possuidora de mão-de-obra qualificada. Por outro lado, a Perfisa possui dois centros de logística situados em Lisboa e Albergaria-a-Velha, respectivamente.

GARANTIA DE QUALIDADE

Desde sempre sinónimo de qualidade e rigor, a Perfisa, possui um apertado controlo de qualidade, que se inicia na escolha dos mais conceituados fornecedores de matéria-prima certificada, passando pela realização de um rigoroso controlo de produção em fábrica, cumprindo todas as exigências das Normas Europeias em vigor, relativas à marcação CE.

DISTINÇÕES E CERTIFICADOS

- Em 2001 foi atribuída à empresa a Distinção de "PME Excelência 2001";
- Em 2003, a Perfisa recebeu o Certificado de Conformidade NP EN ISO 9001:2000 para o Sistema de Gestão da Qualidade;
- Em 2008, foi atribuído à empresa o Estatuto de PME Líder;
- Em 2014, foi atribuída pelo CSTB a Certificação  para os Elementos de Estruturas Metálicas para Placas de Gesso;
- Em 2015, a Perfisa recebeu o Certificado EN 1090 para o Controlo de Produção em Fábrica para Componentes Estruturais e Kits para Estruturas Metálicas;
- Em 2016, a empresa recebeu pela AENOR a Marca  para a Perfilaria Metálica para Placas de Gesso.



Empresa Certificada na Concepção, Produção e Comercialização de Perfis Metálicos
Comercialização de Produtos de Gesso, Ferramentas e Acessórios para a Construção

Empresa Certificada en Concepción, Producción y Comercialización de Perfiles Metálicos
Comercialización de Productos de Yeso, Herramientas y Accesorios para la construcción

Entreprise Certifiée dans la Conception, la Production et la Commercialisation de Profils Métalliques
Commercialisation de Produits en Plâtre, Outils et de Accessoires pour la Construction

PL/PE-02-2021



HISTORY

Perfisa is a company dedicated to the production and commercialization of various types of metallic profiles and accessories.

With more than 25 years of profiling experience, the company processes thousands of tonnes of steel a year producing profiles and accessories for suspended ceilings and partitions for plasterboards, as well as profiles and accessories for metallic structures and Light Steel Framing systems.



INSTALLATIONS

The headquarters facilities have a covered area of 3.500 m², a total area of 15.500 m² and are located in a high potential industrial zone of economic, technological and skilled labor. Moreover, Perfisa possesses two logistics centers located in Lisbon and Albergaria-a-Velha.

QUALITY ASSURANCE

Always a synonym of quality and rigor, Perfisa has a strict quality control, which starts with the choice of the most reputable suppliers of certified raw material, passing through a strict factory production control, meeting all the requirements of the European Standards relating to the CE marking.

DISTINCTIONS AND CERTIFICATIONS

- In 2001, the company received the distinction "PME Excelência 2001";
- In 2003, Perfisa received the NP EN ISO 9001: 2000 Certificate of Conformity for the Quality Management System;
- In 2008, the company was awarded with "PME Líder" status;
- In 2014, the company received by CSTB the  Certification for the Elements of Metallic Structures for Plasterboard;
- In 2015, Perfisa received the Certificate EN 1090 for the Factory Production Control of Structural Components and Kits for Metal Structures;
- In 2016, Perfisa received by AENOR the  Certification for the Metallic Profiles for Plasterboard.



HISTOIRE

Perfisa est une entreprise dédiée à la fabrication et à la commercialisation de divers types de profilés métalliques et d'accessoires.

Avec plus de 25 ans d'expérience dans le profilage, l'entreprise traite des milliers de tonnes d'acier chaque année pour la fabrication de profilés et de accessoires pour plafonds suspendus et cloisons en plaques de plâtre, ainsi que de profilés et de accessoires pour structures métalliques et la construction en *Light Steel Framing*.

INSTALLATIONS

Les installations du siège couvrent une surface couverte de 3.500 m² et une surface totale de 15.500 m² et se situent dans une zone industrielle à fort potentiel économique, technologique et de main d'oeuvre qualifiée. Par ailleurs, Perfisa dispose de deux centres logistiques situés à Lisbonne et à Albergaria-a-Velha.

GARANTIE DE QUALITÉ

Toujours synonyme de qualité et de rigueur, Perfisa applique un contrôle de qualité strict, qui commence par le choix des plus réputés fournisseurs de matière première certifiée, en passant par un contrôle de production en usine strict, respectant toutes les Normes Européennes relatives au marquage CE.

DISTINCTIONS ET CERTIFICATS

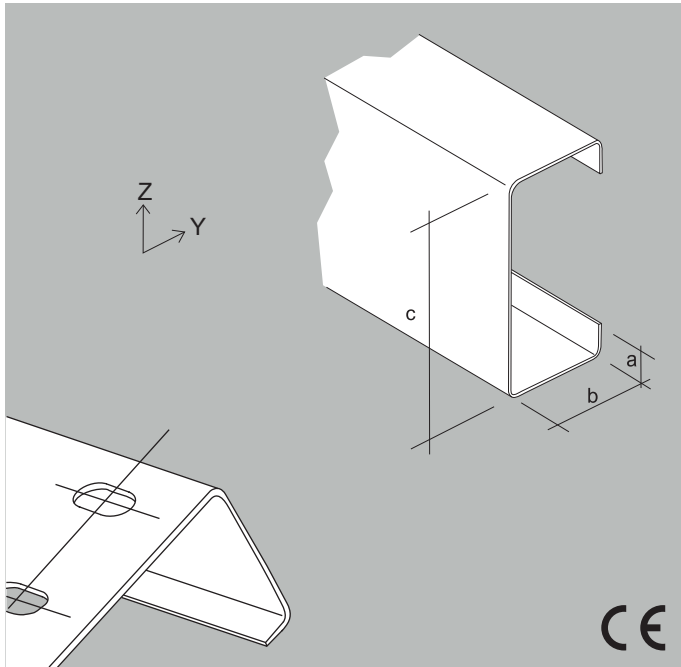
- En 2001, la société a reçu le prix "PME Excelência 2001";
- En 2003, Perfisa a reçu le Certificat de Conformité NP EN ISO 9001: 2000 pour le Système de Gestion de la Qualité;
- En 2008, la société a obtenu le statut "PME Líder";
- En 2014, Perfisa a reçu par CSTB la Certification  pour les Éléments D'ossatures Métalliques pour Plaques de Plâtre;
- En 2015, la société a reçu le Certificat EN 1090 pour le Contrôle de la Production en Usine des Composants Structurels et les Kits pour les Structures Métalliques;
- En 2016, Perfisa a reçu par AENOR la Certification  pour les Profilés Métalliques pour Plaques de Plâtre.



PERFIS ESTRUTURAIS EM C - S280GD



STRUCTURAL PROFILES IN C - S280GD / PROFILÉS STRUCTURELS EN C - S280GD



Perfis metálicos em aço estrutural galvanizado, segundo EN 1090-1:2009+A1:2011, com ou sem furação.
 Aplicação em todo o tipo de estruturas metálicas, nomeadamente: naves industriais, moradias e estruturas em *Light Steel Framing* e divisórias reforçadas, entre outras.

Metallic profiles in galvanized structural steel, according to EN 1090-1:2009+A1:2011, with or without hole.
 Application in all types of metallic structures, such as: industrial buildings, houses and *Light Steel Framing* structures and reinforced partitions, among others.

Profilés métalliques en acier structurel galvanisé, selon EN 1090-1:2009+A1:2011, avec ou sans trou.
 Application à tous types de structures métalliques, à savoir: bâtiments industriels, maisons et structures en *Light Steel Framing* et cloisons renforcées, entre autres.

Cert. N.º 0866-CPR-2015/C.0195

CARACTERÍSTICAS / CHARACTERISTICS / CARACTERISTIQUES

Conformação / Conformation / Conformation Perfilagem a frio / Cold forming / Profilage à froid
 Aço / Steel / Acier S280GD
 Galvanização / Galvanization / Galvanisation 275gr/m²
 Espessuras / Thickness / Épaisseur 1,25mm - 3,00mm
 Comprimento / Length / Longueur 2,0m - 12,0m
 Furação / Hole / Trou Ovalizada e circular / Oval and circular / Ovale et circulaire

PROPRIEDADES DA SECÇÃO TRANSVERSAL / CROSS SECTION PROPERTIES / PROPRIÉTÉS DE LA SECTION TRANSVERSALE

C - S280GD	t mm	a mm	b mm	c mm	P kg/m	t _{cor} mm	P _t kg/m	A _{eff} mm ²	E _{nz} mm	I _{eff,y} mm ⁴	Z _{g2} mm	W _{eff,y,min} mm ³	Mz-			Mz+		
													I _{eff,z} mm ⁴	Y _{g3} mm	W _{eff,z,min} mm ³	I _{eff,z} mm ⁴	Y _{g3} mm	W _{eff,z,min} mm ³
C90x1.5	1,5	15	43	90	2,426	1,46	2,249	242	1,7	360728	44,2	8016	75738	14,5	2732	67128	16,7	2624
C90x2.0	2,0	15	43	90	3,234	1,96	2,962	355	0,8	464702	44,1	10327	96208	14,3	3472	92058	15,1	3422
C90x2.5	2,5	15	43	90	4,043	2,46	3,645	461	0,0	559147	43,9	12425	114116	14,1	4120	114116	14,1	4120
C90x3.0	3,0	15	43	90	4,851	2,96	4,299	544	0,0	644333	43,7	14319	129597	13,8	4681	129597	13,8	4681
C110x1.5	1,5	15	43	110	2,661	1,46	2,480	245	2,6	575580	54,0	10419	81464	13,2	2805	68499	16,4	2651
C110x2.0	2,0	15	43	110	3,548	1,96	3,271	365	1,7	747481	54,1	13591	103695	13,0	3573	94740	14,7	3471
C110x2.5	2,5	15	43	110	4,435	2,46	4,034	484	0,7	903514	53,9	16428	123267	12,8	4250	118974	13,5	4205
C110x3.0	3,0	15	43	110	5,322	2,96	4,767	603	0,0	1046130	53,7	19021	140317	12,5	4842	140317	12,6	4842
C130x1.5	1,5	15	43	130	2,897	1,46	2,710	246	3,3	851061	63,8	13006	86277	12,1	2862	69476	16,3	2671
C130x2.0	2,0	15	43	130	3,862	1,96	3,581	370	2,4	1113465	64,1	17130	109995	11,9	3652	96625	14,5	3507
C130x2.5	2,5	15	43	130	4,828	2,46	4,422	498	1,4	1350614	63,9	20779	130976	11,7	4354	122065	13,1	4261
C130x3.0	3,0	15	43	130	5,793	2,96	5,234	628	0,6	1569501	63,7	24146	149361	11,5	4970	145103	12,1	4931
C150x1.5	1,5	15	43	150	3,132	1,46	2,941	246	4,0	1193252	73,6	15777	90378	11,2	2908	70216	16,1	2687
C150x2.0	2,0	15	43	150	4,176	1,96	3,891	374	3,0	1570614	74,1	20942	115369	11,0	3717	98039	14,3	3535
C150x2.5	2,5	15	43	150	5,220	2,46	4,811	509	2,1	1910473	73,9	25473	137558	10,8	4438	124360	12,9	4305
C150x3.0	3,0	15	43	150	6,264	2,96	5,702	647	1,2	2226556	73,6	29687	157090	10,6	5075	148482	11,8	4994
C170x1.5	1,5	15	43	170	3,368	1,46	3,172	246	4,6	1594887	82,8	18442	93915	10,4	2946	70800	16,0	2700
C170x2.0	2,0	15	43	170	4,490	1,96	4,200	376	3,6	2126854	84,0	25022	120006	10,2	3770	99148	14,2	3558
C170x2.5	2,5	15	43	170	5,613	2,46	5,200	518	2,7	2593064	83,9	30507	143243	10,0	4508	126148	12,7	4340
C170x3.0	3,0	15	43	170	6,735	2,96	6,170	662	1,8	3029323	83,6	35639	163771	9,8	5162	151095	11,6	5044
C200x1.5	1,5	15	43	200	3,721	1,46	3,518	246	5,3	2277058	94,1	21651	98392	9,4	2992	71480	15,9	2715
C200x2.0	2,0	15	43	200	4,961	1,96	4,665	378	4,3	3163851	98,8	31573	125881	9,2	3835	100434	14,0	3585
C200x2.5	2,5	15	43	200	6,202	2,46	5,783	526	3,4	3868803	98,8	38688	150451	9,0	4593	128213	12,5	4382
C200x3.0	3,0	15	43	200	7,442	2,96	6,871	678	2,5	4532877	98,6	45329	172247	8,8	5269	154095	11,3	5103
C250x1.5	1,5	15	43	250	4,310	1,46	4,095	245	6,2	3718360	111,7	27022	104241	8,1	3049	72288	15,8	2734
C250x2.0	2,0	15	43	250	5,460	1,96	5,439	380	5,2	5308227	120,1	41164	133565	7,9	3916	101957	13,8	3619
C250x2.5	2,5	15	43	250	7,183	2,46	6,754	533	4,3	6749158	123,8	53993	159886	7,7	4700	130647	12,3	4433
C250x3.0	3,0	15	43	250	8,619	2,96	8,040	698	3,5	7936611	123,6	63493	183351	7,6	5403	157614	11,1	5175

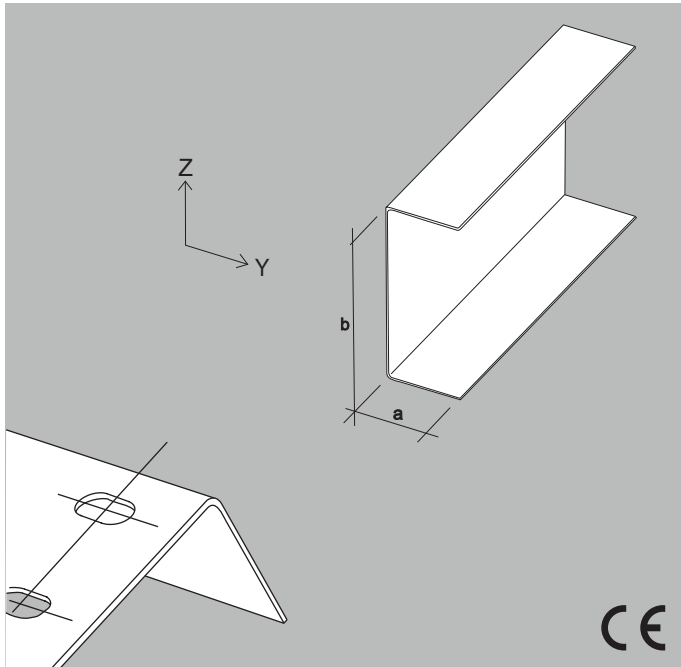
Medidas standard. Restantes perfis fabricados sob consulta
Standard measures. Remaining profiles produced on request / **Mesures standard. Restant profilés fabriqués sur demande**

PF-PERFISA S.A - Z.I.CARVALHAIS - 3660 S.PEDRO DO SUL - PORTUGAL - Telf. +351 232 720 010 - Fax. +351 232 724 380 - E-mail: geral@perfisa.pt - Web: www.perfisa.pt

PERFIS ESTRUTURAIS EM U - S280GD



STRUCTURAL PROFILES IN U - S280GD / PROFILÉS STRUCTURELS EN U - S280GD



Perfis metálicos em aço estrutural galvanizado, segundo EN 1090-1:2009+A1:2011, com ou sem furação.
 Aplicação em todo o tipo de estruturas metálicas, nomeadamente: naves industriais, moradias e estruturas em *Light Steel Framing*, divisórias reforçadas e reforço de perfis C, entre outras.

Metallic profiles in galvanized structural steel, according to EN 1090-1:2009+A1:2011, with or without hole.
 Application in all types of metallic structures, such as: industrial buildings, houses and *Light Steel Framing* structures, reinforced partitions and C profiles reinforcement, among others.

Profilés métalliques en acier structural galvanisé, selon EN 1090-1:2009+A1:2011, avec ou sans trou.
 Application à tous types de structures métalliques, à savoir: bâtiments industriels, maisons et structures en *Light Steel Framing*, cloisons renforcées et renforcement de profilé C, entre autres.

Cert. N.º 0866-CPR-2015/C.0195

CARACTERÍSTICAS / CHARACTERISTICS / CARACTERISTIQUES

Conformação / Conformation / Conformation Perfilagem a frio / Cold forming / Profilage à froid
 Aço / Steel / Acier S280GD
 Galvanização / Galvanization / Galvanisation 275gr/m²
 Espessuras / Thickness / Épaisseur 1,25mm - 3,00mm
 Comprimento / Length / Longueur 2,0m - 12,0m
 Furação / Hole / Trou Ovalizada e circular / Oval and circular / Ovale et circulaire

PROPRIEDADES DA SECÇÃO TRANSVERSAL / CROSS SECTION PROPERTIES / PROPRIÉTÉS DE LA SECTION TRANSVERSALE

U - S280GD	t mm	a mm	b mm	P kg/m	t _{cor} mm	Pt kg/m	A _{eff} mm ²	Enz mm	I _{eff,y} mm ⁴	Zg ₂ mm	W _{eff,y,min} mm ³	Mz-			Mz+		
												I _{eff,z} mm ⁴	Yg ₃ mm	W _{eff,z,min} mm ³	I _{eff,z} mm ⁴	Yg ₃ mm	W _{eff,z,min} mm ³
U93x1.5	1,5	43	93	2,108	1,46	2,001	155	-5,5	274622	40,0	5253	33864	6,0	933	40592	12,1	1346
U93x2.0	2,0	43	93	2,810	1,96	2,658	261	-3,9	390484	41,9	7787	49536	7,8	1449	56847	10,9	1811
U93x2.5	2,5	43	93	3,513	2,46	3,300	382	-2,4	509607	43,4	10535	69681	9,5	2162	72473	10,1	2205
U93x3.0	3,0	43	93	4,215	2,96	3,927	488	-0,6	628636	44,6	13401	85029	10,0	2574	85029	10,0	2574
U113x1.5	1,5	43	113	2,343	1,46	2,232	159	-4,5	440053	49,5	7015	35323	5,1	952	41179	11,9	1357
U113x2.0	2,0	43	113	3,124	1,96	2,967	271	-3,1	623228	51,6	10310	52000	6,9	1479	58011	10,6	1847
U113x2.5	2,5	43	113	3,905	2,46	3,688	401	-1,7	812077	53,2	13873	73587	8,5	2210	74459	9,7	2274
U113x3.0	3,0	43	113	4,686	2,96	4,394	542	-0,4	1001738	54,6	17591	90571	8,9	2658	90139	9,0	2658
U133x1.5	1,5	43	133	2,579	1,46	2,463	162	-3,8	656396	59,2	8981	36453	4,5	965	41587	11,8	1365
U133x2.0	2,0	43	133	3,438	1,96	3,277	277	-2,3	926360	61,3	13104	53959	6,1	1502	58805	10,4	1861
U133x2.5	2,5	43	133	4,298	2,46	4,077	413	-1,1	1205061	63,1	17550	76748	7,6	2248	75781	9,4	2328
U133x3.0	3,0	43	133	5,157	2,96	4,862	565	0,1	1485881	64,5	22185	95120	8,1	2725	92153	8,7	2725
U153x1.5	1,5	43	153	2,814	1,46	2,693	164	-3,1	920315	68,3	10958	37351	4,0	976	41889	11,7	1371
U153x2.0	2,0	43	153	3,752	1,96	3,587	282	-1,7	1307772	71,1	16167	55552	5,5	1521	59385	10,3	1871
U153x2.5	2,5	43	153	4,669	2,46	4,466	423	-0,5	1698464	73,0	21561	79358	6,9	2277	76732	9,2	2359
U153x3.0	3,0	43	153	5,628	2,96	5,330	581	0,6	2092991	74,5	27181	98921	7,4	2778	93576	8,5	2778
U174x1.5	1,5	43	174	3,062	1,46	2,935	165	-2,5	1219377	75,6	12484	38113	3,6	985	42134	11,6	1376
U174x2.0	2,0	43	174	4,082	1,96	3,912	285	-1,2	1801119	81,5	19671	56931	5,0	1536	59850	10,2	1880
U174x2.5	2,5	43	174	5,103	2,46	4,874	430	0,0	2335426	83,4	26133	81649	6,3	2303	77486	9,1	2372
U174x3.0	3,0	43	174	6,123	2,96	5,821	594	1,0	2875817	85,0	32858	102292	6,8	2825	94688	8,3	2825
U204x1.5	1,5	43	204	3,415	1,46	3,281	167	-1,8	1731308	85,5	14701	38970	3,1	994	42399	11,6	1381
U204x2.0	2,0	43	204	4,553	1,96	4,376	289	-0,5	2688716	96,3	25184	58520	4,4	1554	60349	10,1	1889
U204x2.5	2,5	43	204	5,691	2,46	5,457	438	0,6	3478975	98,3	33299	84326	5,6	2331	78285	9,0	2387
U204x3.0	3,0	43	204	6,830	2,96	6,522	608	1,6	4279332	100,0	41730	106273	6,1	2878	95856	8,1	2870
U255x1.5	1,5	43	255	4,015	1,46	3,870	169	-0,9	2840121	101,2	18554	40017	2,5	1006	42711	11,5	1387
U255x2.0	2,0	43	255	5,354	1,96	5,166	294	0,4	4453891	114,9	32016	60520	3,6	1576	60930	10,0	1901
U255x2.5	2,5	43	255	6,692	2,46	6,448	447	1,4	6140278	123,7	47190	87760	4,7	2368	79207	8,8	2404
U255x3.0	3,0	43	255	8,031	2,96	7,715	624	2,3	7539479	125,4	58865	111451	5,1	2944	97182	7,9	2894

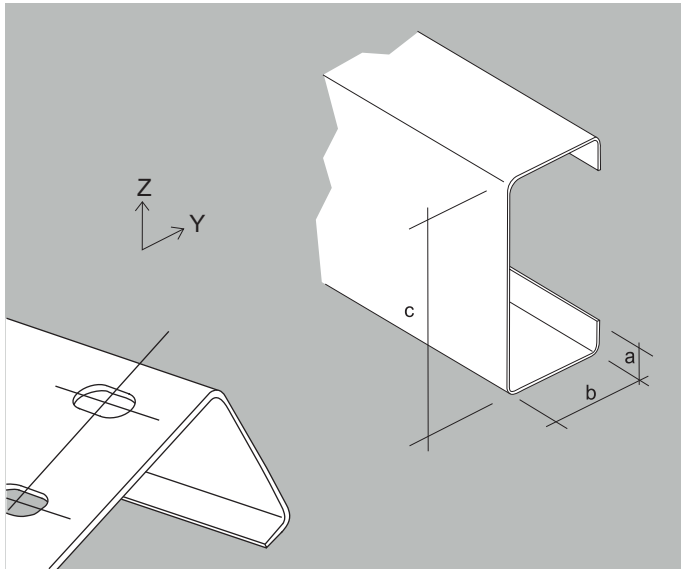
Medidas standard. Restantes perfis fabricados sob consulta
 Standard measures. Remaining profiles produced on request / Mesures standard. Restant profilés fabriqués sur demande

PF-PERFISA S.A - Z.I.CARVALHAIS - 3660 S.PEDRO DO SUL - PORTUGAL - Telf. +351 232 720 010 - Fax. +351 232 724 380 - E-mail: geral@perfisa.pt - Web: www.perfisa.pt

PERFIS ESTRUTURAIS EM C - DX51D



STRUCTURAL PROFILES IN C - DX51D / PROFILÉS STRUCTURELS EN C - DX51D



🇵🇹 Perfis metálicos em aço estrutural galvanizado com ou sem furação. Aplicação em todo o tipo de estruturas metálicas, nomeadamente: naves industriais, moradias e estruturas em *Light Steel Framing* e divisórias reforçadas, entre outras.

🇬🇧 Metallic profiles in galvanized structural steel with or without hole. Application in all types of metallic structures, such as: industrial buildings, houses and *Light Steel Framing* structures and reinforced partitions, among others.

🇫🇷 Profilés métalliques en acier structurel galvanisé avec ou sans trou. Application à tous types de structures métalliques, à savoir: bâtiments industriels, maisons et structures en *Light Steel Framing* et cloisons renforcées, entre autres.

CARACTERÍSTICAS / CHARACTERISTICS / CARACTERISTIQUES

Conformação / Conformation / Conformation
 Aço / Steel / Acier
 Galvanização / Galvanization / Galvanisation
 Espessuras / Thickness / Épaisseur
 Comprimento / Length / Longueur
 Furação / Hole / Trou

Perfilagem a frio / Cold forming / Profilage à froid
 DX51D
 275gr/m²
 1,2mm - 3,00mm
 2,0m - 12,0m
 Ovalizada e circular / Oval and circular / Ovale et circulaire

PROPRIEDADES DA SECÇÃO TRANSVERSAL / CROSS SECTION PROPERTIES / PROPRIÉTÉS DE LA SECTION TRANSVERSALE

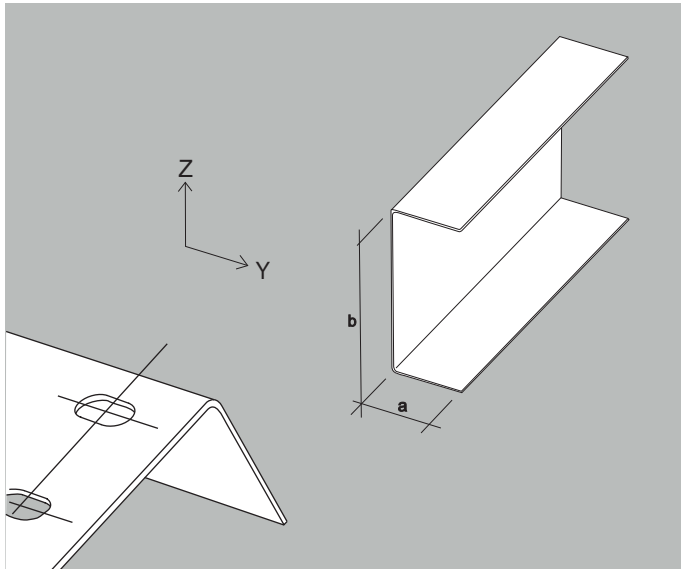
C - DX51D	t mm	a mm	b mm	c mm	P kg/m	tcor mm	Pt kg/m	Aeff mm ²	Enz mm	Ieff.y mm ⁴	Zg ² mm	Weff.y,min mm ³	Mz-			Mz+		
													Ieff.z mm ⁴	Yg ³ mm	Weff.z,min mm ³	Ieff.z mm ⁴	Yg ³ mm	Weff.z,min mm ³
C110x1.5	1,5	20	70	110	3,415	1,46	3,218	370	2,0	827677	54,4	15049	290045	25,8	6677	266192	28,1	6472
C110x2.0	2,0	20	70	110	4,553	1,96	4,262	530	0,5	1078948	54,1	19617	375617	25,6	8647	369505	26,0	8597
C110x2.5	2,5	20	70	110	5,691	2,46	5,277	668	0,0	1314365	53,9	23898	454531	25,3	10464	454531	25,3	10464
C110x3.0	3,0	20	70	110	6,830	2,96	6,263	793	0,0	1534266	53,7	27896	527002	25,1	12133	527002	25,1	12133
C130x1.5	1,5	20	70	130	3,650	1,46	3,449	373	3,1	1212215	64,3	18649	308344	24,1	6831	270963	27,7	6525
C130x2.0	2,0	20	70	130	4,867	1,96	4,572	544	1,5	1584212	64,1	24372	399754	23,9	8857	379236	25,4	8697
C130x2.5	2,5	20	70	130	6,084	2,46	5,666	713	0,1	1934861	63,9	29767	484293	23,6	10732	482279	23,8	10719
C130x3.0	3,0	20	70	130	7,301	2,96	6,731	852	0,0	2264563	63,7	34839	562181	23,4	12460	562181	23,4	12460
C150x1.5	1,5	20	70	150	3,886	1,46	3,679	375	4,1	1682125	74,1	22379	324457	22,6	6958	274477	27,5	6565
C150x2.0	2,0	20	70	150	5,181	1,96	4,882	554	2,6	2205380	74,1	29405	421020	22,4	9032	386281	25,0	8770
C150x2.5	2,5	20	70	150	6,476	2,46	6,055	734	1,0	2699055	73,9	35987	510533	22,2	10955	494307	23,2	10838
C150x3.0	3,0	20	70	150	7,772	2,96	7,199	911	0,0	3165635	73,7	42208	593222	21,9	12733	593222	21,9	12733
C170x1.5	1,5	20	70	170	4,121	1,46	3,910	376	5,0	2240472	83,9	26255	338752	21,3	7065	277193	27,3	6597
C170x2.0	2,0	20	70	170	5,495	1,96	5,191	562	3,6	2950423	84,1	34711	439899	21,1	9179	391661	24,7	8828
C170x2.5	2,5	20	70	170	6,869	2,46	6,444	749	1,9	3616991	83,9	42553	533842	20,9	11144	503363	22,7	10930
C170x3.0	3,0	20	70	170	8,243	2,96	7,666	942	0,6	4249615	83,6	49995	620810	20,6	12964	609170	21,3	12888
C200x1.5	1,5	20	70	200	4,475	1,46	4,256	377	6,3	3260477	98,7	32410	357408	19,6	7198	280299	27,0	6634
C200x2.0	2,0	20	70	200	5,966	1,96	5,656	568	4,7	4317620	99,1	43176	464551	19,4	9361	397756	24,3	8895
C200x2.5	2,5	20	70	200	7,458	2,46	7,027	767	3,1	5304027	98,9	53040	564297	19,2	11378	513501	22,2	11035
C200x3.0	3,0	20	70	200	8,949	2,96	8,368	973	1,7	6244930	98,6	62449	656877	19,0	13252	624468	20,6	13041
C220x1.5	1,5	20	70	220	4,710	1,46	4,487	377	7,0	4070291	108,5	36742	368308	18,6	7272	281930	26,9	6654
C220x2.0	2,0	20	70	220	6,280	1,96	5,966	571	5,4	5407051	109,1	49155	478962	18,4	9463	400932	24,1	8931
C220x2.5	2,5	20	70	220	7,850	2,46	7,415	776	3,8	6649996	108,9	60455	582109	18,2	11509	518742	22,0	11091
C220x3.0	3,0	20	70	220	9,420	2,96	8,835	989	2,4	7838885	108,6	71263	677984	18,0	13414	632298	20,3	13122
C250x1.5	1,5	20	70	250	5,063	1,46	4,833	377	8,0	5410068	121,3	42282	382777	17,3	7366	283923	26,8	6679
C250x2.0	2,0	20	70	250	6,751	1,96	6,430	574	6,4	7327891	124,1	58623	498099	17,1	9593	404796	23,9	8976
C250x2.5	2,5	20	70	250	8,439	2,46	7,998	787	4,8	9025692	123,8	72206	605773	16,9	11677	525082	21,7	11161
C250x3.0	3,0	20	70	250	10,127	2,96	9,537	1008	3,3	10655361	123,6	85243	706036	16,7	13621	641711	20,0	13222
C300x1.5	1,5	20	70	300	5,652	1,46	5,409	376	9,3	8035939	140,2	50506	402909	15,5	7490	286428	26,6	6712
C300x2.0	2,0	20	70	300	7,536	1,96	7,204	577	7,7	11359495	148,8	75635	524742	15,3	9766	409627	23,7	9034
C300x2.5	2,5	20	70	300	9,420	2,46	8,970	801	6,3	14019050	148,8	93460	638738	15,1	11900	532963	21,4	11251
C300x3.0	3,0	20	70	300	11,304	2,96	10,706	1032	4,7	16583721	148,6	110558	745135	14,9	13898	653335	19,6	13349

NOTA: Perfis fabricados sob consulta / Profiles produced on request / Profilés fabriqués sur demande

PERFIS ESTRUTURAIS EM U - DX51D



STRUCTURAL PROFILES IN U - DX51D / PROFILÉS STRUCTURELS EN U - DX51D



🇵🇹 Perfis metálicos em aço estrutural galvanizado com ou sem furação. Aplicação em todo o tipo de estruturas metálicas, nomeadamente: naves industriais, moradias e estruturas em *Light Steel Framing*, divisórias reforçadas e reforço de perfis C, entre outras.

🇬🇧 Metallic profiles in galvanized structural steel with or without hole. Application in all types of metallic structures, such as: industrial buildings, houses and *Light Steel Framing* structures, reinforced partitions and C profiles reinforcement, among others.

🇫🇷 Profilés métalliques en acier structural galvanisé avec ou sans trou. Application à tous types de structures métalliques, à savoir: bâtiments industriels, maisons et structures en *Light Steel Framing*, cloisons renforcées et renforcement de profilé C, entre autres.

CARACTERÍSTICAS / CHARACTERISTICS / CARACTERISTIQUES

Conformação / Conformation / Conformation
 Aço / Steel / Acier
 Galvanização / Galvanization / Galvanisation
 Espessuras / Thickness / Épaisseur
 Comprimento / Length / Longueur
 Furação / Hole / Trou

Perfilagem a frio / Cold forming / Profilage à froid
 DX51D
 275gr/m²
 1,2mm - 3,00mm
 2,0m - 12,0m
 Ovalizada e circular / Oval and circular / Ovale et circulaire

PROPRIEDADES DA SECÇÃO TRANSVERSAL / CROSS SECTION PROPERTIES / PROPRIÉTÉS DE LA SECTION TRANSVERSALE

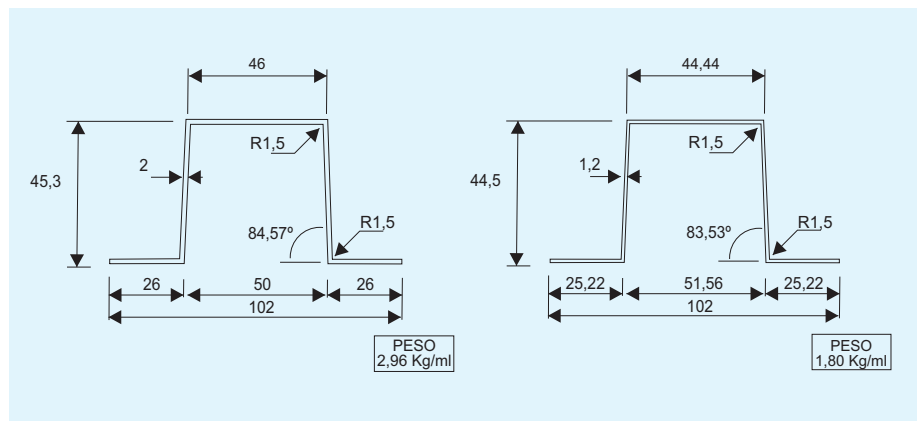
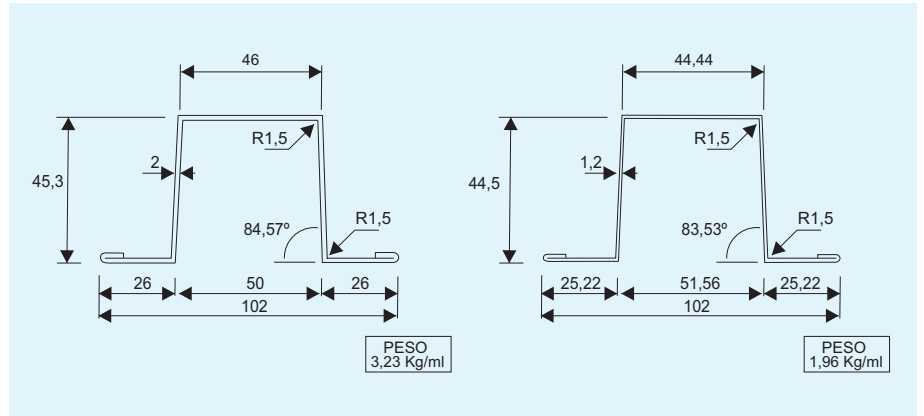
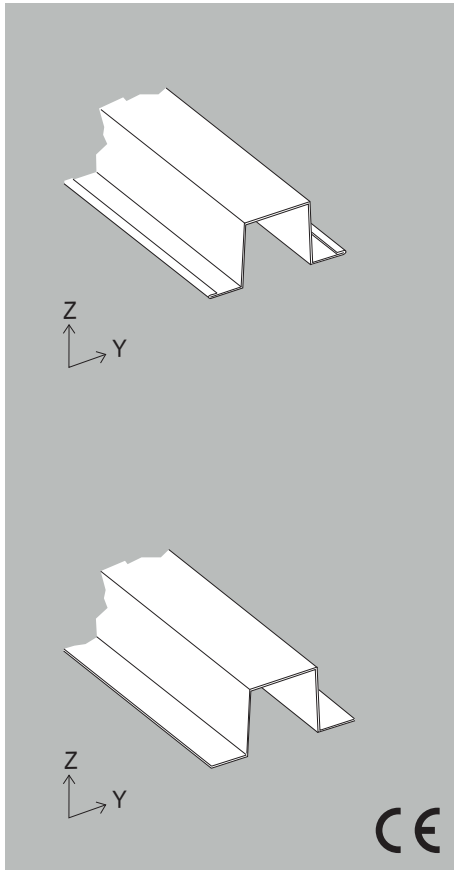
U - DX51D	t mm	a mm	b mm	P kg/m	tcor mm	Pt kg/m	Aeff mm ²	Enz mm	Ieff.y mm ⁴	Zg ₂ mm	Weff.y,min mm ³	Mz-			Mz+		
												Ieff.z mm ⁴	Yg ₃ mm	Weff.z,min mm ³	Ieff.z mm ⁴	Yg ₃ mm	Weff.z,min mm ³
U110x1,5	1,5	70	110	2,944	1,46	2,820	216	-12,6	549820	44,7	8512	136168	10,9	2334	169328	21,5	3543
U110x2,0	2,0	70	110	3,925	1,96	3,757	360	-10,1	794418	47,3	12866	192656	13,8	3491	238172	19,8	4777
U110x2,5	2,5	70	110	4,906	2,46	4,679	504	-7,1	1051601	49,4	17721	262907	16,6	5036	298043	19,3	5878
U110x3,0	3,0	70	110	5,888	2,96	5,587	648	-4,0	1314689	51,2	22936	348348	19,0	6933	351966	19,2	6933
U130x1,5	1,5	70	130	3,179	1,46	3,051	221	-11,3	815628	53,9	10823	141721	9,7	2378	171864	21,1	3570
U130x2,0	2,0	70	130	4,239	1,96	4,067	374	-8,9	1173167	56,7	16223	201290	12,5	3558	243417	19,2	4889
U130x2,5	2,5	70	130	5,299	2,46	5,068	549	-6,6	1549449	59,0	22222	275721	15,1	5136	313915	18,0	6044
U130x3,0	3,0	70	130	6,359	2,96	6,055	708	-3,8	1935411	61,0	28659	366709	17,5	7135	372597	17,8	7135
U150x1,5	1,5	70	150	3,415	1,46	3,281	225	-10,1	1147727	63,3	13345	146262	8,6	2413	173685	20,9	3590
U150x2,0	2,0	70	150	4,553	1,96	4,376	383	-7,9	1644259	66,2	19859	208491	11,3	3612	247106	18,9	4927
U150x2,5	2,5	70	150	5,691	2,46	5,457	568	-5,7	2166909	68,7	27069	286563	13,8	5216	320312	17,4	6181
U150x3,0	3,0	70	150	6,830	2,96	6,522	767	-3,6	2703927	70,8	34794	382417	16,1	7301	390426	16,5	7301
U170x1,5	1,5	70	170	3,650	1,46	3,512	228	-9,1	1552061	72,7	16074	150029	7,8	2441	175062	20,7	3606
U170x2,0	2,0	70	170	4,867	1,96	4,686	391	-6,9	2215638	75,8	23771	214574	10,3	3656	249855	18,6	4955
U170x2,5	2,5	70	170	6,084	2,46	5,845	583	-4,9	2913930	78,4	32259	295849	12,8	5283	324995	17,1	6287
U170x3,0	3,0	70	170	7,301	2,96	6,990	797	-3,0	3632202	80,7	41337	396006	15,0	7400	398762	16,0	7441
U200x1,5	1,5	70	200	4,004	1,46	3,858	231	-7,8	2306932	87,0	20554	154589	6,8	2474	176603	20,5	3623
U200x2,0	2,0	70	200	5,338	1,96	5,151	399	-5,7	3278059	90,3	30151	222096	9,1	3710	252891	18,3	4987
U200x2,5	2,5	70	200	6,673	2,46	6,428	600	-3,8	4299089	93,1	40680	307509	11,4	5364	330090	16,7	6338
U200x3,0	3,0	70	200	8,007	2,96	7,691	826	-2,0	5350262	95,5	51911	413262	13,6	7520	406551	15,5	7613
U220x1,5	1,5	70	220	4,239	1,46	4,089	233	-7,0	2841313	94,3	22740	157075	6,2	2492	177396	20,4	3632
U220x2,0	2,0	70	220	5,652	1,96	5,460	403	-5,0	4134755	100,0	34742	226280	8,5	3738	254440	18,2	5004
U220x2,5	2,5	70	220	7,065	2,46	6,817	608	-3,1	5413382	102,9	46715	314089	10,7	5408	332658	16,5	6364
U220x3,0	3,0	70	220	8,478	2,96	8,159	841	-1,4	6730099	105,3	59465	423101	12,7	7586	410425	15,2	7701
U250x1,5	1,5	70	250	4,592	1,46	4,435	235	-6,0	3748395	104,5	25891	160180	5,5	2514	178351	20,3	3643
U250x2,0	2,0	70	250	6,123	1,96	5,925	408	-4,0	5662124	114,6	42132	231601	7,7	3774	256290	18,0	5024
U250x2,5	2,5	70	250	7,654	2,46	7,400	618	-2,2	7395811	117,6	56397	322566	9,7	5464	335702	16,3	6395
U250x3,0	3,0	70	250	9,185	2,96	8,861	859	-0,6	9181276	120,2	71549	435891	11,7	7669	414975	14,9	7746
U300x1,5	1,5	70	300	5,181	1,46	5,012	238	-4,6	5580942	120,6	31228	164147	4,7	2541	179527	20,2	3657
U300x2,0	2,0	70	300	6,908	1,96	6,699	415	-2,7	8798553	137,5	54474	238580	6,6	3820	258549	17,8	5049
U300x2,5	2,5	70	300	8,635	2,46	8,372	631	-1,0	11611417	142,3	74202	333889	8,5	5537	339385	16,0	6434
U300x3,0	3,0	70	300	10,362	2,96	10,030	880	0,5	14382649	145,0	93687	453189	10,3	7779	420421	14,6	7801

NOTA: Perfis fabricados sob consulta / Profiles produced on request / Profilés fabriqués sur demande

PERFIS ESTRUTURAIS EM Ω - S280GD



STRUCTURAL PROFILES IN Ω / PROFILÉS STRUCTURELS EN Ω - S280GD



Perfis metálicos em aço estrutural galvanizado, segundo EN 1090-1:2009+A1:2011, com ou sem furação.
 Aplicação em todo o tipo de estruturas metálicas, nomeadamente: naves industriais, moradias e estruturas em *Light Steel Framing*.

Metallic profiles in galvanized structural steel, according to EN 1090-1:2009+A1:2011, with or without hole.
 Application in all types of metallic structures, such as: industrial buildings, houses and *Light Steel Framing* structures.

Profils métalliques en acier structurel galvanisé, selon EN 1090-1:2009+A1:2011, avec ou sans trou.
 Application à tous types de structures métalliques, à savoir: bâtiments industriels, maisons et structures en *Light Steel Framing*.

Cert. N.º 0866-CPR-2015/C.0195

CARACTERÍSTICAS / CHARACTERISTICS / CARACTERISTIQUES

Conformação / Conformation / Conformation
 Aço / Steel / Acier
 Galvanização / Galvanization / Galvanisation
 Espessuras / Thickness / Épaisseur
 Comprimento / Length / Longueur
 Furação / Hole / Trou

Perfilagem a frio / Cold forming / Profilage à froid
 S280GD
 275gr/m²
 1,2mm - 3,00mm
 2,0m - 12,0m
 Ovalizada e circular / Oval and circular / Ovale et circulaire

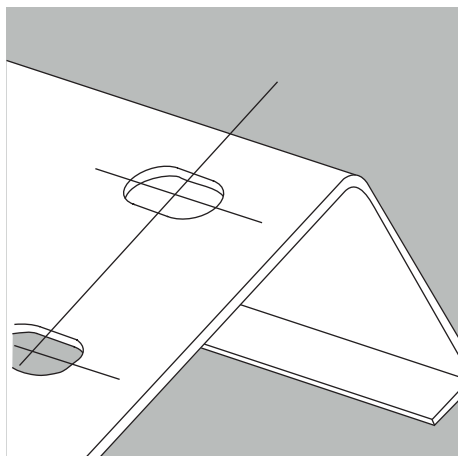
PROPRIEDADES DA SECÇÃO TRANSVERSAL / CROSS SECTION PROPERTIES / PROPRIÉTÉS DE LA SECTION TRANSVERSALE

W - S280GD	t mm	a mm	b mm	c mm	P kg/m	tcor mm	Pt kg/m	Aeff mm ²	Eny mm	My+			My-			Ieff.z mm ⁴	Yg3 mm	Weff.z,min mm ³
										Ieff.y mm ⁴	Zg2 mm	Weff.y,min mm ³	Ieff.y mm ⁴	Zg2 mm	Weff.y,min mm ³			
W44.5X1.25	1,25	44,5	44,5	25,2	1,80	1,21	1,671	194	1,8	64397	20,9	2800	56339	22,8	2407	131844	49,2	2495
W45.3X2.00	2,00	46,0	45,3	26,0	2,96	1,96	2,753	349	0,0	107729	20,9	4617	107729	20,9	4617	246868	51,0	4841
WR44.5X1.25	1,25	44,5	44,5	25,2	1,96	1,21	1,837	232	0,0	72362	19,0	2908	72607	19,1	2928	194083	51,0	3806
WR45.3X2.00	2,00	46,0	45,3	26,0	3,23	1,96	3,022	382	0,0	120783	19,1	4794	120783	19,1	4794	317689	51,0	6229

NOTA: Perfis fabricados sob consulta / Profiles produced on request / Profils fabriqués sur demande

TIPO DE FURAÇÃO

HOLE TYPE / TYPE DE TROU



Para os perfis estruturais DX51D e S280GD, existe a possibilidade do fabrico com comprimentos e furações adequadas às necessidades de cada cliente.

A Perfisa está equipada com um sistema de furação programável e com punções que permitem furos que vão desde os 10mm até aos 18mm de diâmetro, possuindo também punções para furação oval.

For the DX51D and S280GD structural profiles, it is possible to produce the profiles with lengths and holes suitable to the needs of each customer.

Perfisa is equipped with a programmable punching system that allows holes ranging from 10mm to 18mm in diameter, as well as tools for punching oval holes.

Pour les profils structuraux DX51D et S280GD, il est possible de fabriquer des longueurs et des trous adaptés aux besoins de chaque client.

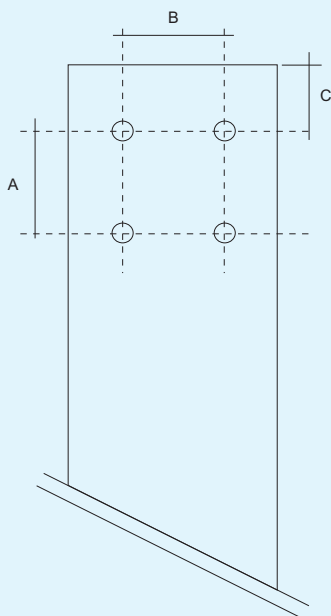
La Perfisa est équipée d'un système de perçage programmable et de poinçons permettant des trous allant de 10 à 18 mm de diamètre, ainsi que des poinçons pour les trous ovales.

Além dos punções convencionais, a Perfisa está preparada também com punções especiais que permitem obter furações para passagem de cablagens usadas em sistemas de construção *Light Steel Framing*. Nos casos dos perfis estruturais S280GD existem comprimentos e furações standard disponíveis em stock para entrega imediata.

In addition to conventional punches, Perfisa is also prepared with special punches that allow to obtain cable routing holes used in *Light Steel Framing* construction systems. For structural sections S280GD there are standard lengths and holes available in stock for immediate delivery.

En plus des trous conventionnels, Perfisa est également préparé avec des perforations spéciales qui permettent d'obtenir des trous d'acheminement de câbles utilisés dans les systèmes de construction *Light Steel Framing*. Pour les sections structurelles S280GD, des longueurs et des trous standard sont disponibles en stock pour une livraison immédiate.

Posicionamento de furos Hole position Positionnement de trou

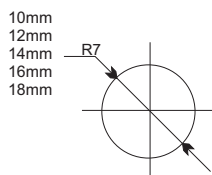
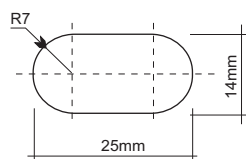
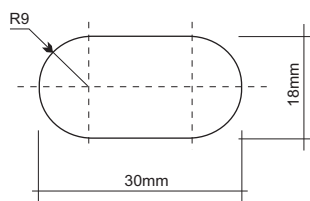


A, B e C - Sem limite de medida. A furação pode ser efectuada até às extremidades de qualquer das abas dos perfis.

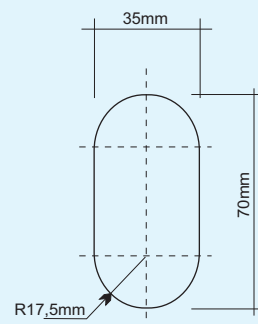
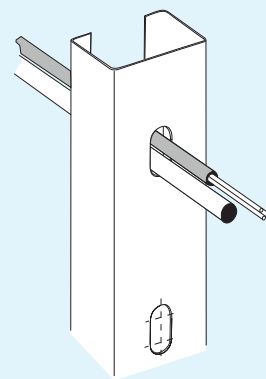
A, B e C - No measure limit. The holes can be done to the extremity of either profile flange.

A, B et C - Pas de limite de mesure. Le forage peut être effectué aux extrémités de chaque onglets des profilés.

Perfurações disponíveis Available holes Trous disponibles



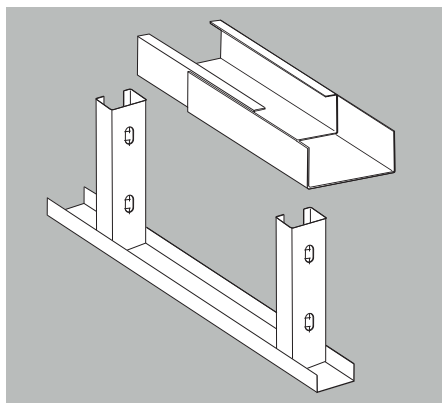
Perfurações especiais Special holes Trous spéciales



ACESSÓRIOS



ACCESSORIES / ACCESSOIRES



PERFIS U COM
TOLERÂNCIA PARA
ENCAIXAR PERFIS C

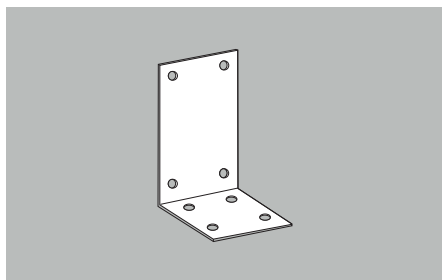
U PROFILES WITH
TOLERANCE TO
FIT C PROFILES

PROFILÉS U AVEC
TOLÉRANCE POUR
S'ADAPTER AUX
PROFILÉS C

Os perfis em U poderão ser fabricados com tolerâncias que permitam a aplicação de perfis C no seu interior. Este tipo de perfil U poderá ser aplicado em construções metálicas como canal para os perfis C ou como perfil de reforço.

U profiles may be produced with tolerances that allow the application of C profiles inside them. This type of U profile may be applied to metallic constructions as a track for C profiles (studs) or as a reinforcement profile.

Les profils en U peuvent être fabriqués avec des tolérances permettant l'application de profils en C à l'intérieur. Ce type de profilé en U peut être appliqué à des constructions métalliques en tant que canal pour profilés en C ou comme profilé de renforcement.



ESQUADROS
DE FIXAÇÃO PARA
PERFIS U E C

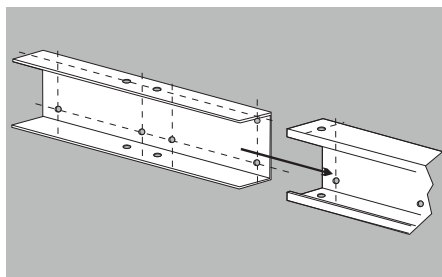
FIXATION
ACCESSORIES FOR
U AND C PERFILES

ACCESSOIRES
DE FIXATION POUR
PROFILÉS U ET C

Esquadros de fixação para perfis C90 - C300 e U90 - U300

Profile fixation accessories C90 - C300 and U90 - U300

Accessoires de fixation pour profilés C90 - C300 et U90 - U300



EMENDAS PARA
PERFIS U E C

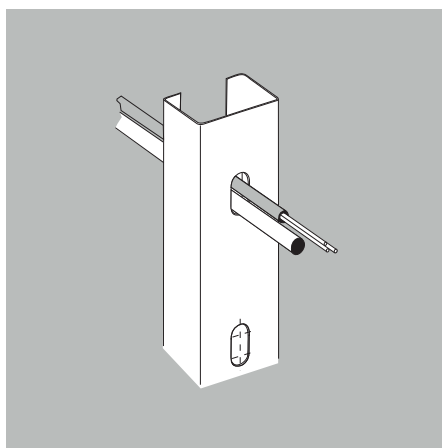
CONNEXION
FOR U AND C PROFILE

ECLISSES POUR
PROFILÉS U E C

Emendas para perfis C90 - C300 e U90 - U300

Profile connexion C90 - C300 and U90 - U300

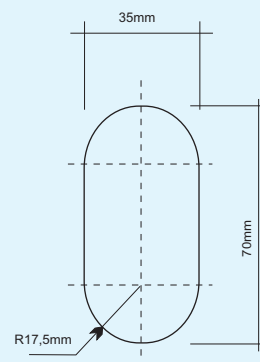
Eclisses pour profilés C90 - C300 ET U90 - U300



FURAÇÃO ESPECIAL
PARA CABLAGENS

SPECIAL HOLES
FOR CABLING

FORAGE SPÉCIAL
POUR CÂBLES





Condições Gerais de Venda

A aceitação dos nossos produtos implica a adesão sem reservas às nossas condições de venda aqui descritas.

As cláusulas incluídas nas Notas de Encomenda ou na correspondência dos nossos compradores não podem, por consequência, produzir efeito, salvo estipulado em contrário nos termos expressos e precisos do texto das nossas ofertas e aceitações.

1. Preço

Os preços contidos nas nossas tabelas e orçamentos são comunicados a título indicativo. Reservamos o direito à alteração dos preços sem aviso prévio. O preço facturado será sempre o que estiver em vigor à data de expedição ou no momento de entrega da mercadoria. Todas as Taxas que possam advir depois da encomenda serão a cargo do cliente.

2. Encomendas

Todos os compromissos assumidos pelos nossos vendedores só se tornam efectivos após nossa confirmação.

3. Prazos de Entrega

Os prazos de entrega são fornecidos a título puramente indicativo; o atraso não pode, em caso algum, ser invocado como motivo para anulação da encomenda e não dá direito a qualquer indemnização, salvo acordo expresso.

As epidemias, as guerras, as greves, lock-out, incêndios, acidente com as máquinas, interrupção dos transportes, em geral, todos os acontecimentos que possam resultar em atraso na entrega são considerados, como caso de força maior. Nestas circunstâncias libertamo-nos da obrigação da entrega, os atrasos encontram-se prorrogados em pleno direito.

4. Expedição

Vendas ou colocadas no destino, as nossas mercadorias viajam por conta e risco, do comprador, apesar da reserva de propriedade definidas nestas condições.

As mercadorias são consideradas como reconhecidas e aceites à saída, sem garantia de defeito. O comprador ou destinatário deve dizer antes de expedição se deseja proceder a uma verificação e ao levantamento da mercadoria. Salvo aviso em contrário a ordem de expedição será considerada como uma aprovação formal e definitiva; nenhuma contestação referente à escolha do transportador ou do meio de transporte, poderá ser colocada.

Quando as mercadorias são enviadas por veículo com ou sem despesas de transporte, o local de entrega deverá ser acessível a todos os veículos género semi-reboques. O condutor poderá recusar-se à entrega da mercadoria se constatar que a rua ou caminho não reúne condições de segurança ou outras necessárias à operação de descarga.

O descarregamento das mercadorias e da responsabilidade do cliente e deverá ser efectuado de forma correcta e no menor espaço de tempo possível, após a chegada do transporte. O tempo de espera será debitado ao cliente.

5. Armazenamento

As mercadorias deverão ser armazenadas em locais ao abrigo da humidade e intempéries. Não obstante, alguns produtos podem estar em contacto com um ambiente exterior durante algum tempo. A título de exemplo, no caso dos perfis metálicos, o revestimento aplicado na superfície do aço utilizado permite que estes possam ser armazenados num ambiente exterior durante um certo período de tempo. É de salientar que em situações de chuva e humidade o surgimento de manchas na superfície pode ocorrer sem qualquer prejuízo na qualidade do material.

6. Reclamações

Todas as reclamações relacionadas com a entrega das n/ mercadorias devem chegar nos 8 dias que se seguem à recepção e antes de estar em obra. Passado este prazo considera-se a mercadoria como aceite.

7. Garantia

Os nossos materiais deverão ser usados e colocados em obra seguindo as instruções do fabricante. Em caso algum a nossa responsabilidade pode ser comprometida para além da dos nossos fornecedores: a nossa garantia limita-se pura e simplesmente à substituição dos produtos reconhecidos, como defeituosos, nas condições em que foram vendidos, sem haver lugar a quaisquer tipos de indemnização.

8. Pagamento

Todas as nossas facturas são pagas no nosso escritório, segundo condições acordadas na aceitação das encomendas.

As letras que acompanham as nossas facturas deverão serem-nos devolvidas aceites no prazo máximo de 10 dias. A recusa das nossas letras ou a falta do pagamento de uma única factura torna obrigatório o pagamento do valor total da dívida, sem colocar previamente em demora.

Reservamos, além disso, o direito de suspender ou anular as compras e encomendas em curso e, eventualmente, pedir indemnização sobre os prejuízos e juros. Os juros de atraso calculados à taxa de 1,5 vezes a taxa interbancária legal em vigor correm em pleno direito, a partir da data de vencimento indicada na factura ou a partir do prazo de uma letra não paga. Encontra-se também salvaguardado o direito à exigência de uma caução boa solvível no valor dos fornecimentos feitos ou a fazer, em caso de recusa ou impossibilidade, a recusa da venda.

9. Reserva de propriedade

Todas as mercadorias são entregues com reserva de propriedade e reservamos o direito de propriedade até ao pagamento integral, o comprador continua com os riscos de mercadoria conforme as condições que temos vindo a definir. O comprador poderá utilizar as mercadorias de acordo com o seu destino para as necessidades da sua empresa. Contudo, reservamos o direito de impedir toda a modificação, utilização em revenda das mercadorias, no caso de regulamento judicial ou liquidação dos bens do comprador ou ainda no caso em que a situação do comprador tornou-se de tal forma que se receia o não pagamento das mercadorias no prazo previsto. O comprador deverá informar-nos sobre o campo de toda a medida, acção, penhora, requisição, confiscação ou qualquer outra medida que possa colocar em causa o direito de propriedade das mercadorias. A não observação de uma só, destas cláusulas pelo comprador compromete a sua responsabilidade e autoriza-nos a provocar a resolução da venda através de um simples aviso feito por carta registada, a retomar as mercadorias em stock e recusar enviar outras mercadorias.

As mercadorias que estiverem em posse do comprador não pagas serão recolhidas a todo o momento. Podendo apreende-las saldando parte, ou totalidade do valor em dívida.

10. Exportação

O material vendido em Portugal não poderá ser exportado sem a nossa autorização. Todo o material vendido para exportação compreende imperativamente a cláusula de reserva de propriedade, salvo convenção especial com o cliente.

11. Litígio

Em caso de litígio entre as partes, o tribunal da comarca de S. Pedro do Sul será o único competente para resolver o mesmo, salvo acordo expresso da Perfisa, S.A..



PERFISA S. A
Z. I. CARVALHAIS
3660 S. PEDRO DO SUL
PORTUGAL
Telf. +351 232 720 010
Fax. +351 232 724 380
E-mail. geral@perfisa.pt
Web. www.perfisa.pt



Empresa Certificada na Concepção, Produção e Comercialização de Perfis Metálicos e Acessórios
Comercialização de Produtos de Gesso, Ferramentas e Acessórios para a Construção

